

安全にご使用いただくために

絵表示について

この取扱説明書の絵表示と意味は次の通りです。内容をよく理解してから、本文をお読みください。

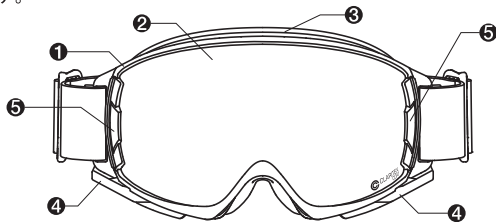
- ⚠ 警告：記載事項をお守りいただかないと、大きな事故や重傷を負う可能性のあることを示しています。
- ⚠ 注意：記載事項をお守りいただかないと、軽傷を負うか、この製品が破損する可能性があることを示しています。

⦿ おこなってはいけない事項を示しています。

❶ 守っていただくべき事項を示しています。

【各部の名称】

- ❶ フレーム（前面：ハード）
- ❷ レンズ
- ❸ フレーム（後面：ソフト）
- ❹ コックパーツ
- ❺ レンズパーツ
- ❻ ロックパーツ

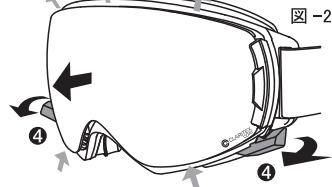
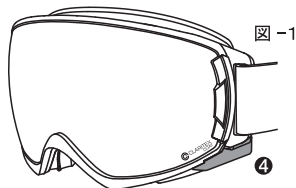


A-brow system

本製品はゴーグルを装着したままでも、内部に溜まった湿気を排気するための構造 [A-brow system] が備わっています。ゴンドラやリフトの乗車時、ハイクアップ（登坂）による体温上昇時、フェイスマスク着用による呼気の上昇など、ゴーグル内に湿気が発生して滞留しやすい状況においてその循環効果を発揮します。以下の使用方法を御理解いただき、正しくお使いください。

【ご使用方法】

- 本体両端の下部にある左右のコックパーツ（❹）を手前に引き出します。その際、コックパーツと連動してレンズ（❷）がフレーム前面（❶）から離れ前方へスライドします。この状態でレンズがフレームと分離することで、全方位から換気がおこなわれます（図-2）。
- 滑走時にレンズを元へ戻す場合は、逆にコックパーツを顔側へ引き戻します。その際レンズがフレームに隙間なくしっかりとおさまっていることをご確認ください。



⚠ 警告

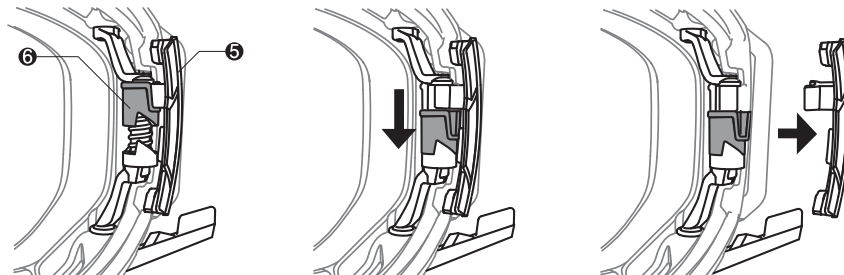
- ⦿ [A-brow system] を使用し、レンズを開けたままでの滑走、または滑走中のパーツ作動は絶対にしないでください。転倒時のレンズ脱落により、けがの原因にもつながりますので大変危険です。

使用上の⚠注意

- ❶ 滑走前には必ずレンズがしっかりと隙間なくフレームに収まっていることを確認してください。
- ❶ 降雪時には [A-brow system] を作動させないでください。雪や水滴が浸入して曇りやすくなる場合があります。
- [A-brow system] はゴーグル内部の空気循環を促す構造であり、曇り止め効果を保証するものではありません。

レンズ交換の方法

図-3（ゴーグル内側から見て左側の外面図）



■ レンズ交換は以下の手順でおこなってください。

- ❶ まず [A-brow system] を作動させる手順に従ってレンズを前方へ出しておきます。
- ❷ 次に [図-3] にあるようにゴーグルの左内側にあるロックパーツ（❻）を下方に押し下げます。
- ❸ 同時に左レンズパーツ（❺）がフレームから外れますのでレンズを [図-4] のように開いていきます。
- ❹ 一定までレンズを開いてくと [図-5] のようにパーツから外れます。
- ❺ レンズを装着する場合は、取り外しと逆の手順でゴーグル右のレンズパーツから出ているツメ（★）を戻し、ロックパーツで左側のレンズパーツを固定します。
- ❻ 最後に左右のコックパーツを引き戻し、レンズをフレームに隙間なくおさめてください。

図-4

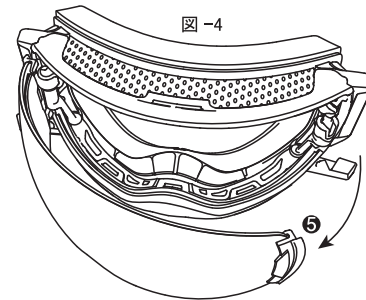
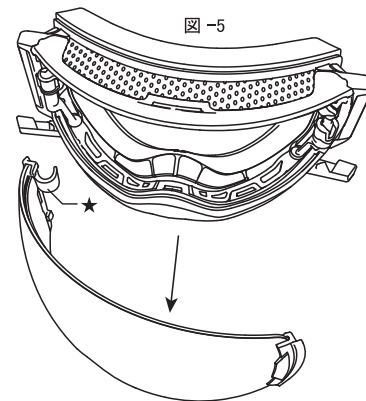


図-5



取扱上の⚠注意

- ❶ 滑走前には必ずレンズがしっかりと隙間なくフレームに固定されていることを必ず確認してください。取り付けが不十分な場合は、転倒時のゴーグル破損やレンズ脱落により、けがの原因にもつながりますので大変危険です。
- ❶ レンズを取り付ける場合には、無理な外圧を加えないでください。ゴーグルの破損につながります。
- スペアレンズをお求めの場合は品番をよくお確かめの上、ご用意ください。

※製品に関するお問い合わせ

YK 山本光学株式会社

〒577-0056 大阪府東大阪市長堂3-25-8 URL <https://swans.co.jp>